

CELOSÍA TOSCANA 12 M

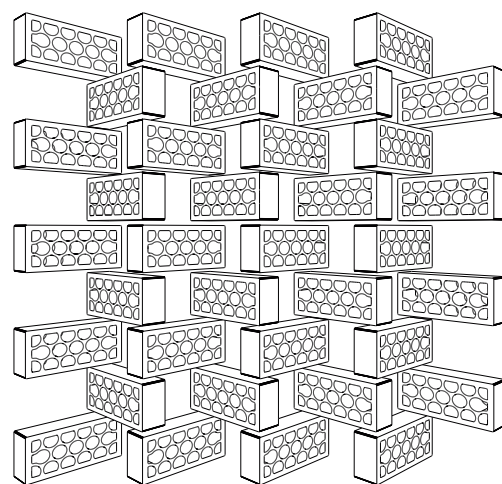
Pedidos: 442 457 1418 | hsoberanes@claybrick.com.mx



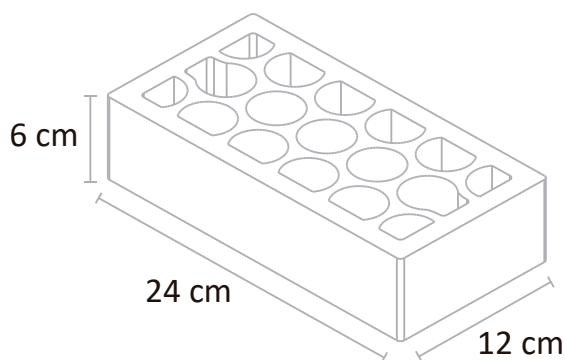
TOSCANA 12 M

Los modelos Toscana son diseños para celosía construidos con ladrillo Brickete, junteados con adhesivos Mezcla Brava y dando color a junta con Adicol Mezcla, la combinación de estos elementos le da la posibilidad de que su proyecto sea toda una obra maestra, pudiendo diseñar cualquier tejido de celosía.

El diseño del tejido de Toscana 12 esta construido con Multex 6/12 y el marco o columnas laterales se usa Vintex 6/12.



Piezas por m² 36 pzas. aproximadamente.



Multex 6/12

DIMENSIONES REALES (cm)		
6.0	12.0	24.0
alto	ancho	largo
Tolerancia dimensional en altura, ancho y largo: ± 3 mm		
ESPESOR DE PAREDES Y AREA NETA DEL LADRILLO		
15.0	7.0	57.76%
Exteriores (mm)	Interiores (mm)	Área Neta %
CARACTERISTICAS DEL SISTEMA		
Pzas/m ² aprox.	36.00	Pzas
Peso/pieza	1.70	kg
Espesor de muro	12.00	cm
INFORMACION DE ENTREGA		
Piezas / pallet / liso	436	pzas
Peso Pallet	741.20	kg
Rendimiento Pallet	10.3	m ²