

Planta

# Ficha Técnica Comercial

Elaboración: 29/08/2022

Clave: PSC-NBH201033-02

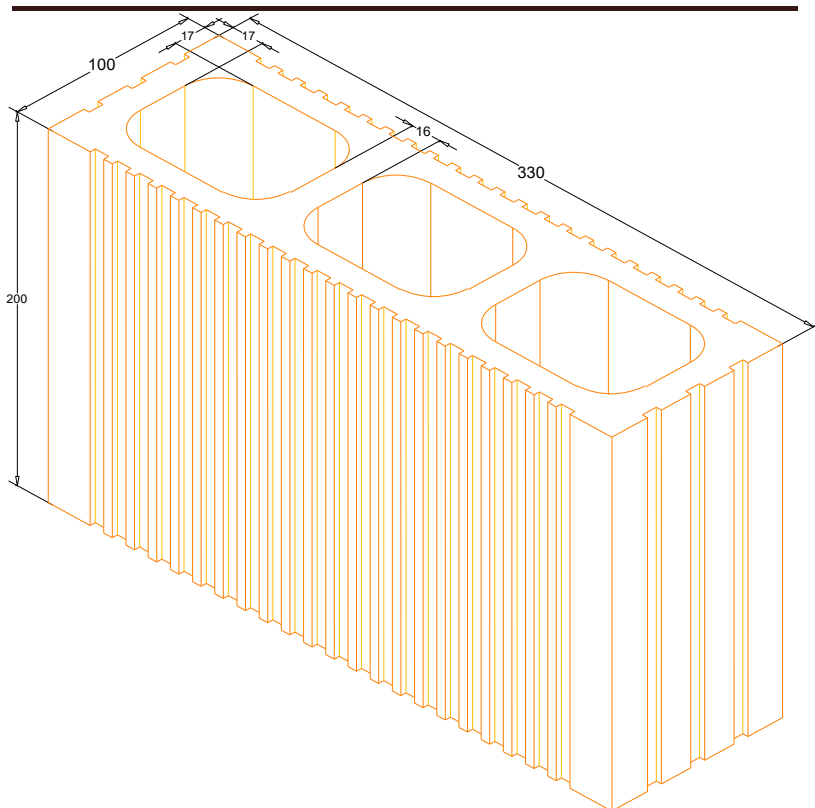
NBH2010

## NOVABLOCK HUECO (20/10)

Tabique Hueco industrializado de alta resistencia

Tipo de pieza: Hueca

Diseñado para alojar estructuras e instalaciones. Recomendadas para la construcción que requiere ligereza y velocidad de avance, con acabado estriado para la aplicación de revestimientos. Colocación igual que el tabique rojo, pero con mayor rendimiento y eficiencia estructural



Cotas mm  
Medidas Nominales

-	-
-	-

- Consultar las últimas actualizaciones y revisiones de este documento en la página oficial de CLAYSTONE S.A. DE C.V. [www.claystone.com.mx](http://www.claystone.com.mx)
- De acuerdo a la norma NMX-C-404-ONNCE-VIGENTE, todos los lotes de piezas fabricadas se ensayan y validan de manera interna y cumplen con las especificaciones requeridas.
- El Valor RTs se compone del sustrato base (pieza+mortero), puede incluir acabado interior y exterior.
- El valor Gm y Em se calculan según la fórmula de las NTCM – vigente.
- Las imágenes mostradas son de uso ilustrativo, pueden variar de color por procesos de impresión.
- La tonalidad de la pieza y/o acabado puede variar de un lote a otro.
- Confirmar la cantidad de piezas por pallet y transporte con su asesor comercial.
- Para la limpieza final de muros hechos de ladrillo caravista "natural" se recomienda el uso de productos para barro, no se recomienda ácido muriático.
- Para mayor información consulte al departamento técnico.

DIMENSIONES REALES (cm)		
20.0	10.0	33.0
alto	ancho	largo
Tolerancia dimensional en altura, ancho y largo: ± 3 mm		
ESPESOR DE PAREDES Y AREA NETA		
17.0	16.0	50.81%
Exteriores (mm)	Interiores (mm)	Área Neta %
CARACTERISTICAS DEL SISTEMA		
Pzas/m <sup>2</sup>	14.01	Pzas
Peso/pieza	5.30	kg
Espesor de muro	10.00	cm
Consumo de mortero	5.29	Lt/m <sup>2</sup>
W solo con mortero	85.87	kg/m <sup>2</sup>
W Casillos Ahogado	143.41	kg/m <sup>2</sup>
W Casillos Exteriores	-	kg/m <sup>2</sup>
INFORMACION DE ENTREGA		
Piezas / pallet	135	pzas
Peso Pallet	715.50	kg
Rendimiento Pallet	9.64	m <sup>2</sup>
CARACTERISTICAS TECNICAS		
* Resistencia Promedio Compresión Simple (fp)	120.00	kg/cm <sup>2</sup>
* Resistencia Compresión de la Mampostería (f'm)	40.00	kg/cm <sup>2</sup>
* Resistencia Compresión Diagonal Muretes (V'm)	3.00	kg/cm <sup>2</sup>
* Modulo de Elasticidad de la Mampostería (Em)	24000	kg/cm <sup>2</sup>
* Modulo Rigidez a Cortante de Mampostería (Gm)	4800	kg/cm <sup>2</sup>
% De Absorción con Respecto al Peso	16-18	%
Resistencia Térmica de la Pieza (RTp)	0.5211	m <sup>2</sup> x °K/W
Resistencia Térmica del Sistema (RTs)	0.7449	m <sup>2</sup> x °K/W
Aislamiento Acústico Sist. Casillo Interior	40.80	dBa
Aislamiento Acústico Sist. Casillo Exterior	-	dBa
*Valor obtenido en ensayos realizados en laboratorio certificado del IMCYC Aislamiento termico calculado según la Norma NMX-460 y NOM-020 Aislamiento acústico calculado según la Norma NBE-CA-88		