

Planta

Ficha Técnica Comercial

Elaboración: 29/08/2022

Clave: PSC-TAC10-02

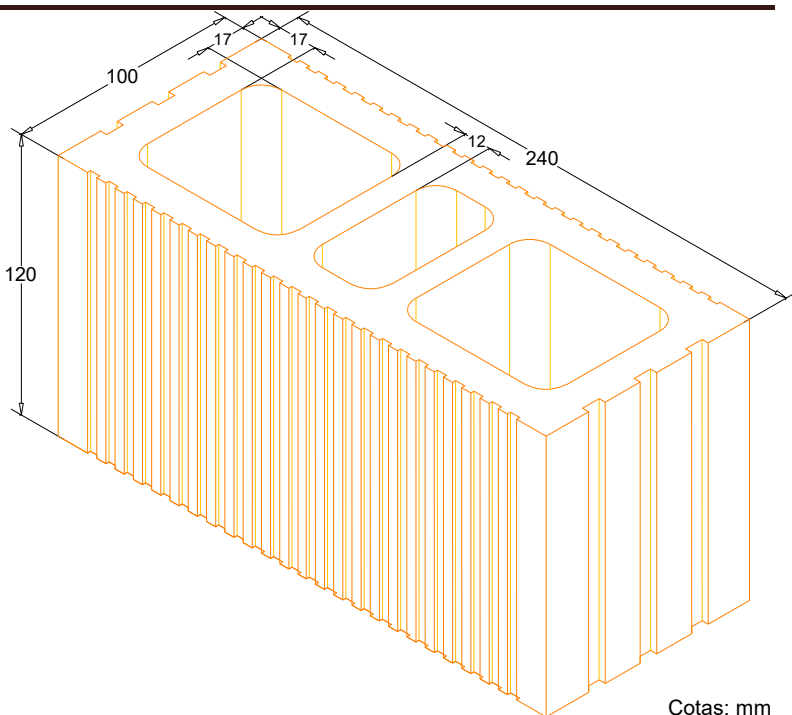
TAC10

TABICIMBRA 10

Tabique Hueco industrializado de alta resistencia

Tipo de pieza: Hueca

Diseñado para alojar estructuras e instalaciones. Recomendadas para la construcción que requiere ligereza y velocidad de avance, con acabado estriado para la aplicación de revestimientos. Colocación igual que el tabique rojo, pero con mayor rendimiento y eficiencia estructural



Cotas: mm
Medidas nominales

	-	-
	-	-

- Consultar las últimas actualizaciones y revisiones de este documento en la página oficial de CLAYSTONE S.A. DE C.V. www.claystone.com.mx
- De acuerdo a la norma NMX-C-404-ONNCE-VIGENTE, todos los lotes de piezas fabricadas se ensayan y validan de manera interna y cumplen con las especificaciones requeridas.
- El Valor RTs se compone del sustrato base (pieza+mortero), puede incluir acabado interior y exterior.
- El valor Gm y Em se calculan según la fórmula de las NTCM – vigente.
- Las imágenes mostradas son de uso ilustrativo, pueden variar de color por procesos de impresión.
- La tonalidad de la pieza y/o acabado puede variar de un lote a otro.
- Confirmar la cantidad de piezas por pallet y transporte con su asesor comercial.
- Para la limpieza final de muros hechos de ladrillo caravista "natural" se recomienda el uso de productos para barro, no se recomienda ácido muriático.
- Para mayor información consulte al departamento técnico.

DIMENSIONES REALES (cm)		
12.0	10.0	24.0
alto	ancho	largo
Tolerancia dimensional en altura, ancho y largo: ± 3 mm		
ESPESOR DE PAREDES Y AREA NETA		
17.0	12.0	51.02%
Exteriores (mm)	Interiores (mm)	Área Neta %
CARACTERISTICAS DEL SISTEMA		
Pzas/m ²	30.77	Pzas
Peso/pieza	2.70	kg
Espesor de muro	10.00	cm
Consumo de mortero	7.77	Lt/m ²
W solo con mortero	100.17	kg/m ²
W Casillos Ahogado	147.03	kg/m ²
W Casillos Exteriores	161.17	kg/m ²
INFORMACION DE ENTREGA		
Piezas / pallet	288	pzas
Peso Pallet	777.60	kg
Rendimiento Pallet	9.36	m ²
CARACTERISTICAS TECNICAS		
* Resistencia Promedio Compresión Simple (\bar{f}_p)	120.00	kg/cm ²
* Resistencia Compresión de la Mampostería ($f'm$)	40.00	kg/cm ²
* Resistencia Compresión Diagonal Muretes ($V'm$)	3.00	kg/cm ²
* Modulo de Elasticidad de la Mampostería (E_m)	24000	kg/cm ²
* Modulo Rigidez a Cortante de Mampostería (G_m)	4800	kg/cm ²
% De Absorción con Respecto al Peso	16-18	%
Resistencia Térmica de la Pieza (RT_p)	0.5153	m ² x °K/W
Resistencia Térmica del Sistema (RT_s)	0.7307	m ² x °K/W
Aislamiento Acústico Sist. Casillo Interior	40.98	dBa
Aislamiento Acústico Sist. Casillo Exterior	42.07	dBa
*Valor obtenido en ensayos realizados en laboratorio certificado del IMCYC		
Aislamiento termico calculado según la Norma NMX-460 y NOM-020		
Aislamiento acústico calculado según la Norma NBE-CA-88		